

INSTRUKCJA OBSŁUGI

wersja 2023-09-28

AGREGATY PRĄDOTWÓRCZE GENERATORY NAPIĘCIA

HEX GEN

VOLT
POLSKA

VOLT POLSKA Sp. z o.o.
ul. Świemirowska 3
81-877 Sopot
www.voltpolska.pl

pomoc@voltpolska.pl | hurt@voltpolska.pl | (58) 500 85 62

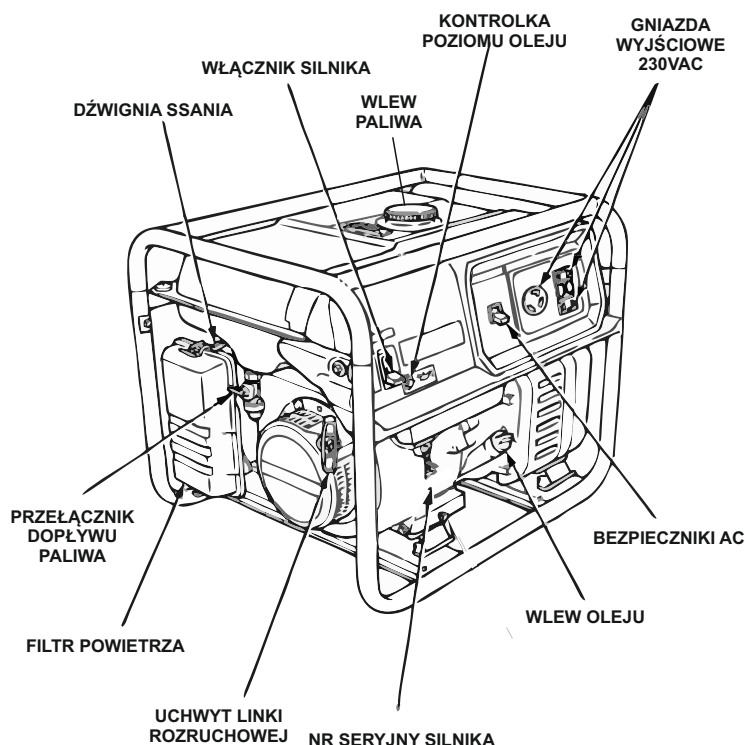
OGÓLNE INFORMACJE NA TEMAT BEZPIECZEŃSTWA

INSTRUKCJA JEST INTEGRALNĄ CZĘŚCIĄ URZĄDZEŃ Z SERII HEX GEN. NIE WYRZUCAJ JEJ, PRZECHOWUJ W ŁATWO DOSTĘPNYM MIEJSCU ORAZ ZAPOZNAJ SIĘ Z JEJ TREŚCIĄ PRZED PIERWSZYM URUCHOMIENIEM URZĄDZENIA. INSTRUKCJA MOŻE ULEC ZMIANIE, A JEJ AKTUALNĄ WERSJĘ ZNAJdziesz ZAWSZE NA STRONIE INTERNETOWEJ PRODUCENTA (www.voltpolska.pl).

Nie wystawiać generatora na działanie deszczu, śniegu, kurzu, środków chemicznych etc. Zabrania się podłączania wyjścia AC do istniejącej instalacji elektrycznej. Nie przykrywać generatora i elementów chłodzących urządzenia. Generator powinien być zainstalowany w łatwo dostępnym miejscu z minimum 30 cm wolnej przestrzeni wokół obudowy w celu zapewnienia swobodnego obiegu powietrza, w przeciwnym wypadku urządzenie może być narażone na przegrzewanie. Minimalna wartość przepływu powietrza to 145 CFM. Nigdy nie wdychaj gazów wydechowych, zawierają one tlenek węgla, bezbarwny, bezwonny, skrajnie niebezpieczny gaz mogący spowodować utratę świadomości lub/i śmierć !! Nigdy nie używaj urządzenia w pomieszczeniu lub w przestrzeni niedostatecznie wentylowanej jak np. tunel, wykop itp. Zachowaj szczególną ostrożność używając agregat w pobliżu ludzi lub zwierząt. Unikaj zanieczyszczenia układu wydechowego. Zatrzymaj silnik przed uzupełnieniem paliwa. Nie przepełniaj zbiornika. W przypadku rozlania paliwa wytrzyj je dokładnie i nie uruchamiaj silnika zanim resztki paliwa nie wyparują. W czasie wymiany oleju upewnij, się że korek wlewu paliwa jest zakręcony aby uniknąć rozlewu paliwa. Nie pal tytoniu w czasie pracy urządzenia i nie używaj w sąsiedztwie otwartego ognia. Nie pozostawiaj w pobliżu materiałów łatwopalnych. Używaj urządzenia w odległości nie mniejszej, niż 1 m od budynków i innych konstrukcji. Nie używaj agregatu w pobliżu materiałów łatwopalnych. Uważaj na gorące części silnika, zwłaszcza tłumik osiąga wysoką temperaturę w czasie pracy silnika. Używaj agregat na bezpiecznym terenie, nie dopuszczaj dzieci do pracujących urządzeń. Urządzenie powinno pracować na płaskiej, stabilnej powierzchni, wolnej od nierówności, kamieni itp. Używaj agregatu na podstawie poziomej – pochylenie nie może przekraczać 15 ° nadmierne pochylenie grozi uszkodzeniem silnika z powodu pogorszenia smarowania (nawet przy prawidłowym poziomie oleju). Unikaj rozlewu paliwa w czasie transportu – dokładnie zakręcaj korek wlewu paliwa i zamykaj kranik paliwa. Nie poruszaj silnika w czasie pracy. Utrzymuj silnik w stanie suchym – nie używaj w czasie deszczu lub w pobliżu wody. Skontroluj dokładnie układ paliwowy pod kątem szczelności. Wyciek paliwa jest niebezpieczny. Skontroluj śruby i nakrętki – luźne połączenia mogą być niebezpieczne dla silnika i obsługi. W czasie pracy z urządzeniem noś obcisłe ubranie. Luźne części garderoby mogą zostać porwane przez obrotowe części silnika i spowodować niebezpieczeństwo.

pomoc@voltpolska.pl | hurt@voltpolska.pl | (58) 500 85 62

ELEMENTY GENERATORA



pomoc@voltpolska.pl | hurt@voltpolska.pl | (58) 500 85 62

OBSŁUGA GENERATORA HEX-GEN 1500

URUCHAMIANIE GENERATORA

- Wyjmij generator z opakowania i sprawdź, czy nie widać żadnych uszkodzeń mechanicznych na urządzeniu.
- Uzupelnij poziom oleju w generatorze odpowiednią ilością płynu (**0,37l**).
- Uzupelnij poziom benzyny w generatorze odpowiednią ilością paliwa (**5,5L**).
- Otwórz dopływ paliwa (przełącznik dopływu skierowany w dół).
- Przełącz włącznik silnika w pozycję **WŁ**.
- Zamknij ssanie.
- Pociągnij lekko uchwyt linki rozruchowej do wycucia oporu, a następnie mocniej szarpnij, aby uruchomić silnik.
- Otwórz ssanie.
- Po uruchomieniu i ustabilizowaniu się pracy silnika podłącz obciążenie do gniazd i kontroluj dalszą pracę generatora.
- Jeżeli silnik nie odpali za pierwszym razem, odczekaj 10-15 s przed każdą kolejną próbą uruchomienia.

WYŁĄCZANIE AWARYJNE GENERATORA

- Aby wyłączyć awaryjnie generator, przełącz włącznik silnika w pozycję **WyŁ**.

WYŁĄCZANIE NORMALNE GENERATORA

- Odłącz obciążenie od generatora.
- Przełącz włącznik silnika w pozycję **WyŁ**.
- Zamknij dopływ paliwa (przełącznik skierowany w bok).

pomoc@voltpolska.pl | hurt@voltpolska.pl | (58) 500 85 62

OBSŁUGA GENERATORA HEX-GEN 3500 i 4000

URUCHAMIANIE GENERATORA

- Wyjmij generator z opakowania i sprawdź, czy nie widać żadnych uszkodzeń mechanicznych na urządzeniu.
- Uchwyty do przetaczania, instrukcje itp. znajdują się pod silnikiem. Wyjmij wszystkie elementy przed uruchomieniem, aby uniknąć uszkodzenia generatora.
- Uzpełnij poziom oleju w generatorze odpowiednią ilością płynu (**maks. 0,6L**).
- Uzpełnij poziom benzyny w generatorze odpowiednią ilością paliwa (**maks. 15L**).
- Otwórz dopływ paliwa (przełącznik dopływu skierowany w dół).
- Przełącz włącznik silnika w pozycję **WŁ.**
- Zamknij ssanie.
- Pociągnij lekko uchwyt linki rozruchowej do wycucia oporu, a następnie mocniej szarpnij, aby uruchomić silnik.
- Otwórz ssanie.
- Po uruchomieniu i ustabilizowaniu się pracy silnika podłącz obciążenie do gniazd i kontroluj dalszą pracę generatora. Jeżeli silnik nie odpali za pierwszym razem, odczekaj 10-15 s przed każdą kolejną próbą uruchomienia.

WYŁĄCZANIE AWARYJNE GENERATORA

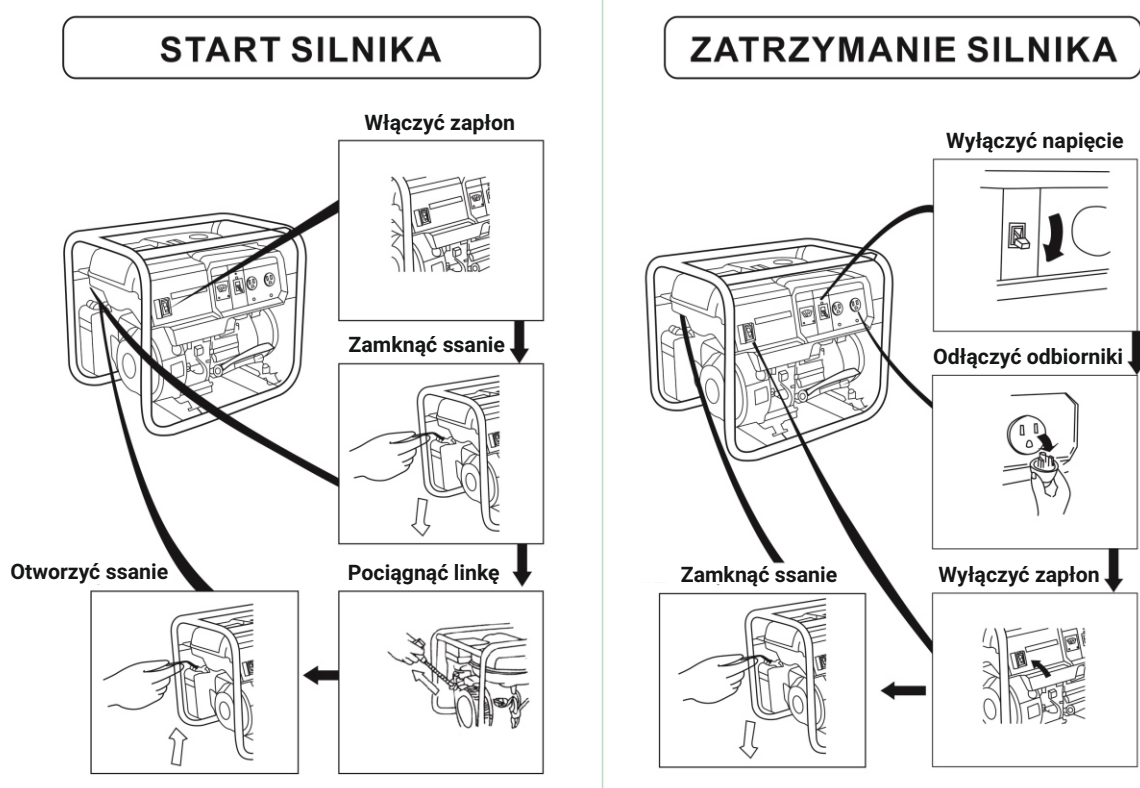
- Aby wyłączyć awaryjnie generator, przełącz włącznik silnika w pozycję **Wył.**

WYŁĄCZANIE NORMALNE GENERATORA

1. Odłącz obciążenie od generatora.
2. Przełącz włącznik silnika w pozycję **Wył.**
3. Zamknij dopływ paliwa (przełącznik skierowany w bok).

pomoc@voltpolska.pl | hurt@voltpolska.pl | (58) 500 85 62

RYSUNKI TECHNICZNE



pomoc@voltpolska.pl | hurt@voltpolska.pl | (58) 500 85 62

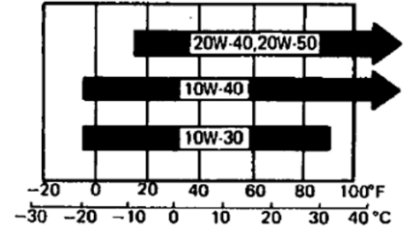
SPRAWDZANIE OLEJU/PALIWA

Zatrzymaj i postaw generator na równym podłożu, a następnie sprawdź go. Olej silnikowy jest głównym czynnikiem wpływającym na pracę i żywotność silnika.

Używaj oleju SAE10W-40, który jest zalecany do zastosowania w każdej temperaturze. Inne lepkości pokazane w tabeli mogą być stosowane, gdy średnia temperatura w Twoim regionie mieści się w podanym zakresie. Olej należy zawsze łąć do pełna.

Sprawdzenie poziomu oleju silnikowego

1. Odkryj wlew oleju i wyczyść miarkę oleju czystą szmatką.
2. Włóż miarkę oleju do wlewu oleju i nie obracaj jej. Jeśli poziom oleju jest poniżej dolnej granicy na miarce oleju, należy uzupełnić go uzupełnić.
3. Uzupełnij olej silnikowy do górnej granicy na miarce.
4. Prawidłowo zamocuj miarkę oleju.



Sprawdzenie poziomu paliwa

1. Sprawdź wskaźnik poziomu paliwa i uzupełnij zbiornik, jeśli poziom paliwa jest niski. Używaj bezołowiowej benzyny 93# lub wyższej.
2. Odkryj korek zbiornika paliwa.
3. Sprawdź poziom paliwa i uzupełnij zbiornik, jeśli poziom paliwa jest niski.
4. Uzupełnij paliwo do poziomu górnej krawędzi filtra paliwa.
5. Zamocuj korek zbiornika paliwa.

pomoc@voltpolska.pl | hurt@voltpolska.pl | (58) 500 85 62

CZYNNOŚCI SERWISOWE

Czynności serwisowe. Co należą robić?

- Sprawdzać poziom oleju silnikowego każdego dnia.
- Wymieniać olej silnikowy co 6 miesięcy lub 100 godzin pracy.
- Sprawdzać filtr powietrza każdego dnia i czyścić go co 3 miesiące lub 50 godzin pracy.
- Czyścić filtr paliwa co roku lub 300 godzin pracy.
- Konserwować świece zapłonowe co roku lub 300 godzin pracy.
- Regulować luz zaworowy, czyścić komorę spalania i zawory oraz kontrolować przewód paliwowy co roku lub 300 godzin pracy.
- Czyścić iskrownik co 100 godzin pracy.

pomoc@voltpolska.pl | hurt@voltpolska.pl | (58) 500 85 62

PARAMETRY TECHNICZNE

MODEL	HEX GEN 1500	HEX GEN 3500	HEX GEN 4000
Moc całkowita (chwilowa)	1500VA	3500VA	4000VA
Moc ciągła	1000W	3000W	3500W
Napięcie wyjściowe	230VAC		
Częstotliwość wyjściowa	50Hz		
Pojemność silnika	87cm ³	210cm ³	
Maksymalna moc silnika	3KM/3600 obr.	7KM/3600 obr.	
Zapłon	TCI		
Pojemność zbiornika na paliwo	5,5L	15L	
Pojemność zbiornika na olej silnikowy	0,37L	0,6L	
Poziom hałasu	66dB(A)		
Maksymalny czas pracy ciągłej	9godzin	10godzin	10godzin
Wymiary	460x370x370mm	605x440x440mm (605x440x490mm z uchwytemi)	590x420x425mm
Waga	23kg	40kg	40kg

pomoc@voltpolska.pl | hurt@voltpolska.pl | (58) 500 85 62

KARTA GWARANCYJNA

DATA ZAKUPU	
ADRES WYSYŁKI	
PODPIS / PIECZĄTKA	
OPIS USTERKI	
UWAGI SERWISU	

WYPEŁNIJ W RAZIE POTRZEBY

(*) Skreśl niepotrzebne

Zgadzam się na odpłatną naprawę przetwornicy ze względu na:

* wygaśnięcie okresu gwarancyjnego / * uszkodzenie spowodowane z winy użytkownika

Przed przystąpieniem do naprawy serwis poinformuje telefonicznie o dokładnych kosztach naprawy.

Do wysyłanych reklamacji prosimy załączyć kopię dokumentu zakupu (paragon lub FV).

Pełen regulamin napraw serwisowych znajduje się na Naszej stronie internetowej www.voltpolska.pl

Prawidłowe usuwanie produktu (zużyty sprzęt elektryczny i elektroniczny).

Oznaczenie umieszczone na produkcie lub w odnoszących się do niego tekstach wskazuje, że po upływie okresu użytkowania nie należy usuwać z innymi odpadami pochodzącymi z gospodarstw domowych. Aby uniknąć szkodliwego wpływu na środowisko naturalne i zdrowie ludzi wskutek niekontrolowanego usuwania odpadów, prosimy o oddzielenie produktu od innego typu odpadów oraz odpowiedzialny recykling w celu promowania ponownego użycia zasobów materialnych jako stałej praktyki. W celu uzyskania informacji na temat miejsca i sposobu bezpiecznego dla środowiska recyklingu tego produktu użytkownicy w gospodarstwach domowych powinni skontaktować się z punktem sprzedaży detalicznej, w którym dokonali zakupu produktu, lub z organem władz lokalnych. Użytkownicy w firmach powinni skontaktować się ze swoim dostawcą i sprawdzić warunki umowy zakupu. Produktu nie należy usuwać razem z innymi odpadami komercyjnymi.



pomoc@voltpolska.pl | hurt@voltpolska.pl | (58) 500 85 62